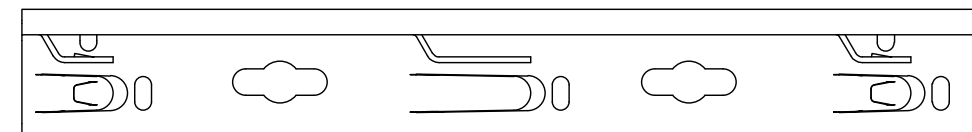
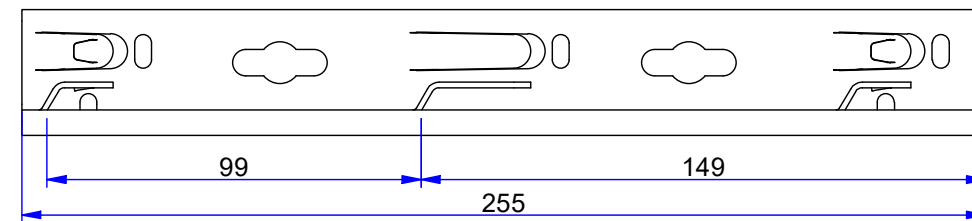
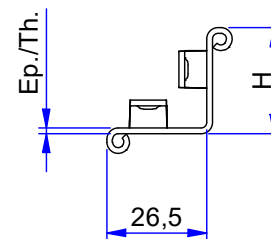
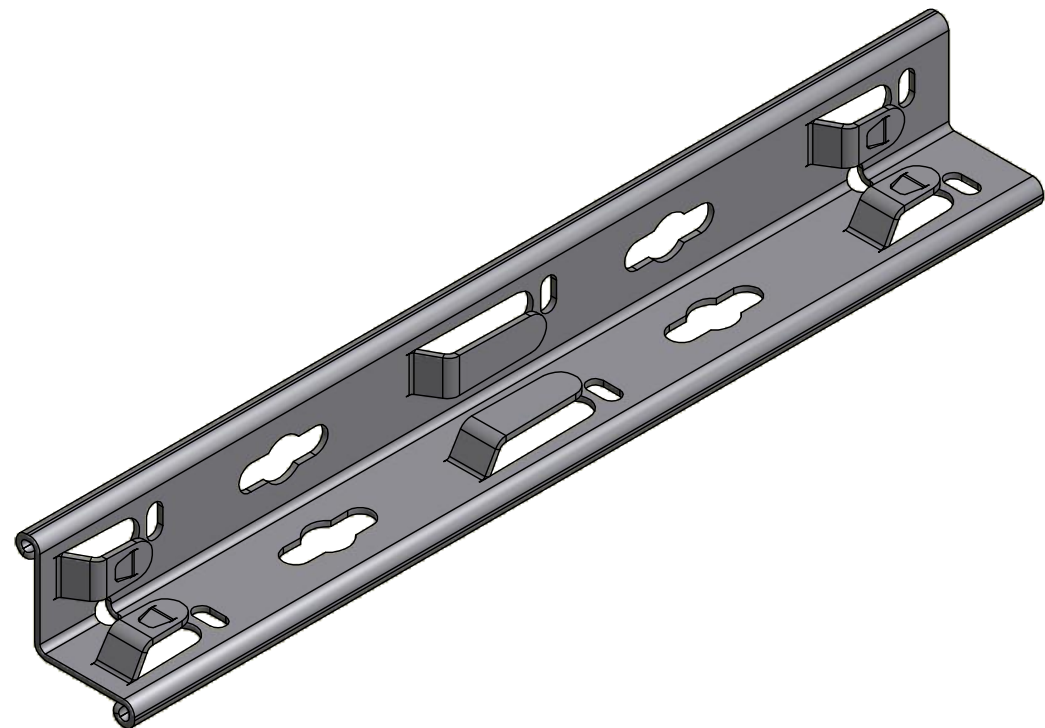
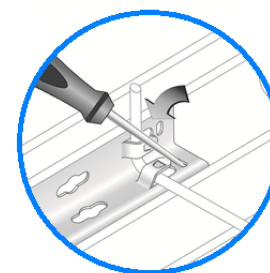
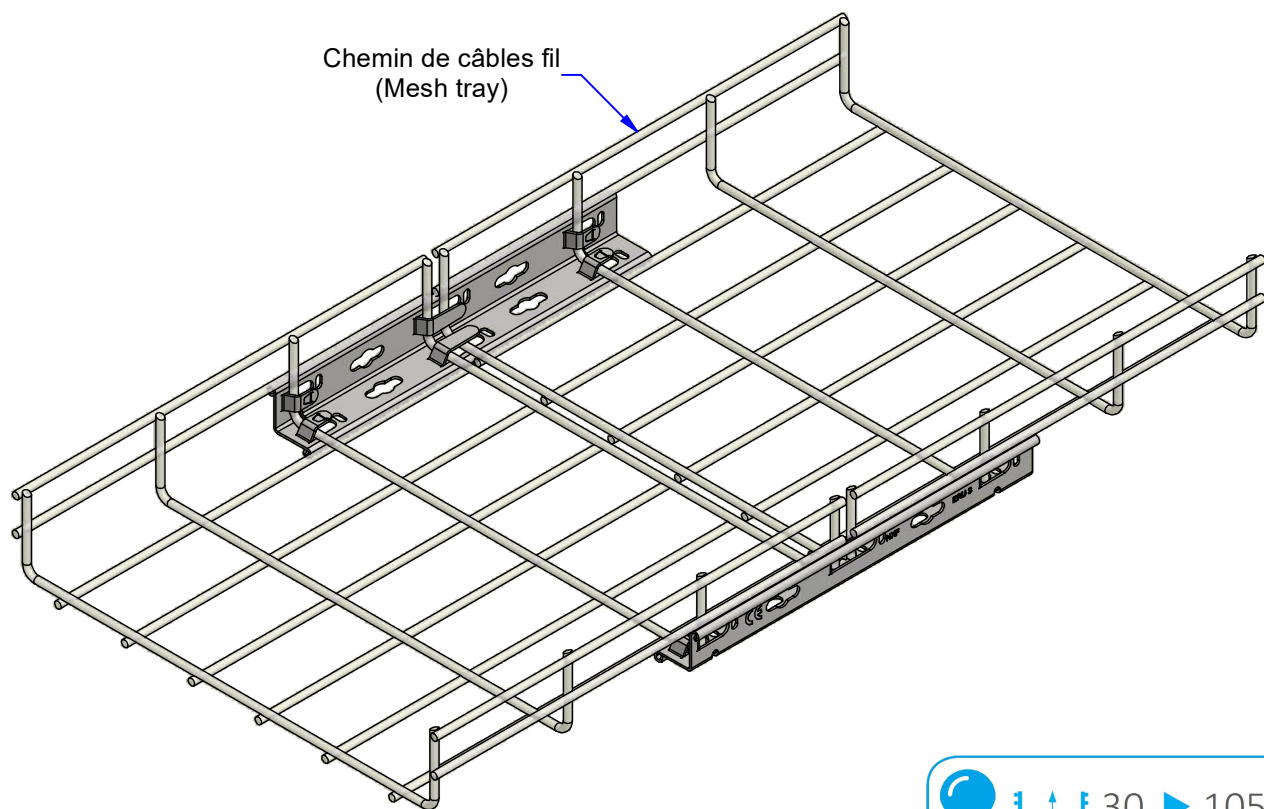


6 5 4 3 2 1




D
C
B
A



Chemin de câbles fil
(Mesh tray)




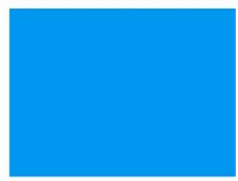
Description	Code	Masse/Weight Kg/p	Ep./Th. mm	H mm
ERU3 SZ	552136	0,230	1,50	28


 30 ► 105 mm
 50 ► 600 mm



www.niedaxfrance.fr

G : Pre-galvanised according to NF EN 10346 (S220 GD / Z).
 SZ S350 :Tôle d'acier galvanisé avant fabrication suivant NF EN 10346 (S350 GD / Z).

ECLISSE ERU3 SZ ERU3 COUPLER G		CE
ASSISTANCE TECHNIQUE +33 (0)1 55 95 92 17 pole.technique@niedax.fr		
FT02405		

6 5 4 3 2 1